

ALFIstyle®

TECHNICKÝ LIST + NÁVOD K POUŽITÍ VÝROBKU



Výrobek: WPC Obkladové palubky, šedé

Popis a použití výrobku:

Obkladové palubky vyrobené z WPC (dřevoplastového kompozitu) vynikají především vysokou pevností, rozměrovou stálostí, dlouhou životností a odolností proti houbám, plísním a hmyzu. Jsou 100% recyklovatelné. Barva WPC je vysoce stabilní a odolná vůči UV záření. Přestože zachovávají přirozený vzhled dřeva, netvoří třísky a ani se jinak netřepí. Palubky z WPC nevyžadují žádnou speciální údržbu.

Druh výrobku: WPC Obkladové palubky, šedé

Kód výrobku: GS101

Rozměry: 2 200 x 117 mm

Tloušťka: 14 mm

Barva: šedé

Hmotnost: 2,64 kg/ks

Počet ks v balení: 6 ks

Povrch: embosovaný dekor dřeva

Složení: 55 % dřevo, 35 % HDPE, pojiva

Požární odolnost: B_{fl} – s1, dle EN 13501-1:2007+A1:2009

Údržba výrobků a upozornění pro montáž a užívání:

Výrobek nevyžaduje během doby používání žádnou zvláštní údržbu. Nečistoty jednoduše setřete vlhkým hadříkem, případně omyjte čistou vodou. V žádném případě se nesmí používat agresivní čisticí prostředky, ani barvy, laky či mořidla. Případné skvrny od oleje nebo mastnotu odstraňte čisticím a odmašťujícím prostředkem, poté opláchněte čistou vodou.

Přestože jsou palubky z WPC obecně velmi odolné proti UV záření a povětrnostním vlivům, u nově instalovaných výrobků může v prvních týdnech/měsících dojít k mírnému vyblednutí odstínu. Tento jev je pro materiál zcela přirozený, odstín se postupně stabilizuje a k dalšímu blednutí nedochází.

Správná montáž je pro výrobek zásadní, protože špatný postup může zkrátit životnost nebo zapříčinit poškození produktu. Před zahájením montáže si proto pečlivě přečtěte níže uvedené pokyny.

Montáž:

Montáž obkladových palubek není nijak složitá, přesto Vám doporučujeme se obrátit na odborníky. Vyvarujete se tak nežádoucímu finálnímu vzhledu a případně krátké životnosti obkladu vinou neodborné montáže.

Pokud se rozhodnete instalovat WPC obkladové palubky svépomocí, přečtěte si náš doporučený postup montáže:

1. Než začnete

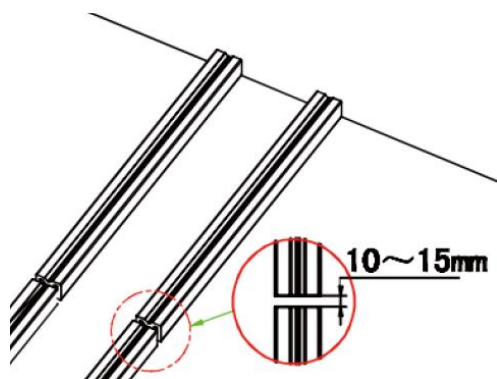
WPC materiál musí mít před zpracováním vhodnou teplotu, a to cca 20°C. WPC palubky nesmí být montovány v příliš chladném nebo horkém prostředí. Postup montáže je možné aplikovat na rovných a svislých stěnách s otvory i bez nich nebo na zdivu nových i starých staveb. Palubky lze instalovat vodorovně i svisle. WPC není konstrukčním materiálem, a proto jej nelze použít jako nosnou konstrukci. Instalujete-li na obklad další příslušenství (např. osvětlení, okapové svody apod.), nesmí být kotveno pouze k obkladovým profilům či hranolům.

2. Podkladní rošt z WPC hranolů

Pro zajištění odvětrávání mezi podkladovou zdí a palubkami je nutné palubky instalovat na podkladní (podkladový) rošt. Pokud chcete palubky pokládat vodorovně, podkladní rošt instalujte svisle, viz obrázek. **Doporučená vzdálenost mezi jednotlivými hranoly činí 35 cm.** Maximální přípustná vzdálenost mezi hranoly je 60 cm. Na okrajích budov, kde dochází k většímu zatížení konstrukce větrem, doporučujeme rozteč mezi hranoly snížit.

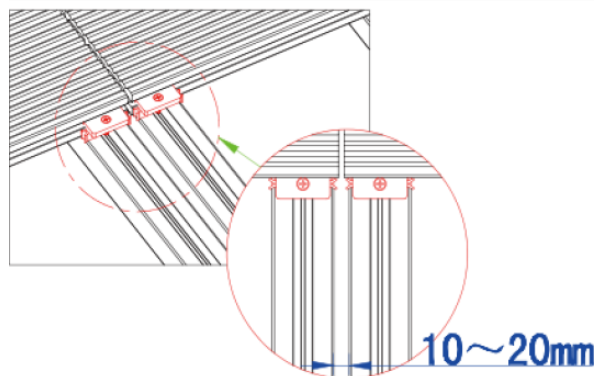
Hranoly k podkladové zdi připevněte pomocí expanzních šroubů s hmoždinkou. Doporučená vzdálenost mezi expanzními šrouby je 400–500 mm. Otvory pro šrouby doporučujeme předvrtat.

Zároveň je nutné dodržet minimální vzdálenost 10–15 mm mezi jednotlivými hranoly pokládanými za sebou. Stejnou mezeru nechejte od konce podkladního hranolu k dlažbě nebo jinému pevnému dílu.



Pokud je podkladní hranol podkládán rovnoběžně s kolmou zdí (v rohu), ponechte mezi hranolem a stěnou přibližně 20mm mezeru.

Napojování palubek je nutné plánovat a následně realizovat tak, aby konec každé palubky ležel na svém hranolu. Proto v místech, kde na sebe palubky navazují, umístěte dva hranoly vedle sebe (tj. cca ve vzdálenosti max. 2 cm od sebe) tak, aby následně instalované palubky ležely svými konci na svém hranolu. **Každá WPC palubka by měla být kotvena alespoň na tři podkladní hranoly.** Přesah konce palubky by neměl činit více než 50 mm. Pro dosažení estetického vzhledu doporučujeme umisťovat napojení profilů střídavě, aby nevznikla dlouhá svislá spára.



3. Montáž WPC obkladových palubek

Při vodorovné instalaci palubek je pokládejte vždy perem nahoru. Pokládka se provádí směrem odspodu nahoru, pomocí nerezových klipů, které musí být v jedné vodorovné linii. Dbejte na to, aby zejména první palubka byla instalována ve zcela vodorovné poloze. Minimální vzdálenost spodní palubky od země by měla být taková, aby nedocházelo k dlouhodobému kontaktu s vodou.

Na spodní obkladovou palubku nasuňte další nerezový klip, ukotvěte vrutem a následně na klip nasuňte další obkladovou palubku tak, aby klip zapadl do drážky. Průběžně během montáže kontrolujte rovnoběžnost obkladu pomocí vodováhy a měření podélných spár. V případě, že se WPC obkladové palubky umísťují ke zdi nebo jinému pevnému dílu, ponechte mezi WPC obkladem a zdí, nebo jiným pevným dílem, mezeru nejméně 1 cm, v závislosti na délce WPC palubek. Poslední obkladový profil, který se upraví na požadovanou šířku, je připevněn pomocí viditelných nerezových vrutů. Otvory pro vruty doporučujeme předvrtat.

V místě, kde dvě palubky navazují na sebe, je vhodné uchytit pomocí klipu každý konec palubky na samostatný hranol. Zároveň ponechte mezi oběma palubkami dilatační mezeru přibližně 6 mm.

Spodní a horní zakončení fasády je třeba opatřit mřížkou, aby se zabránilo vniknutí hlodavců, ptáků a hmyzu.

Děkujeme Vám za projevenou důvěru při nákupu WPC palubek. Pevně věříme, že splní Vaše očekávání.

Na Vaše WPC palubky Vám poskytujeme záruku 2 roky od zakoupení. Záruka se vztahuje na samostatný výrobek, nikoli na jeho montáž nebo další zpracování. Pro poskytnutí záruky je třeba dodržet doporučený postup instalace i údržby.

V případě jakýchkoliv dotazů nás neváhejte kontaktovat telefonicky na: +420 725 307 971 nebo e-mailem: info@alfistyle.cz.

ALFI Corp., s.r.o., Provozní 5492/3, 72200 Ostrava-Třebovice, Česká republika

www.alfistyle.cz